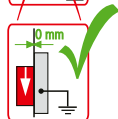
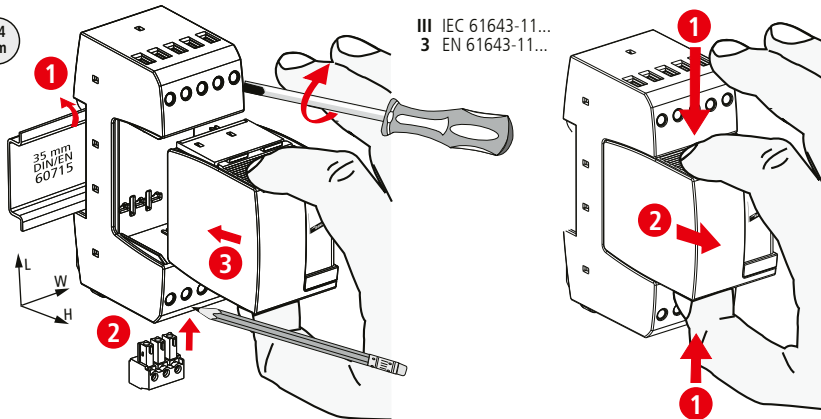


DEHNrail modular DR M 4P 255 (FM)

- DE Einbauanleitung
- GB Installation instructions
- IT Istruzioni di montaggio
- FR Instructions de montage
- NL Montagehandleiding
- ES Instrucciones de montaje
- PT Instruções de montagem
- DK Monteringsvejledning
- SE Monteringsanvisning
- FI Asennusohje
- GR Οδηγίες συναρμολόγησης
- PL Instrukcja montażu
- CZ Montážní návod
- TR Kurulum Talimatları
- RU Инструкция по монтажу
- CN 安装说明
- HU Szerelési útmutató
- JP 設置説明書



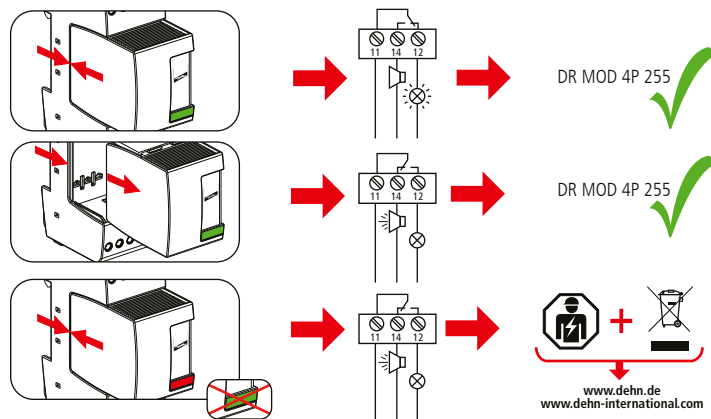
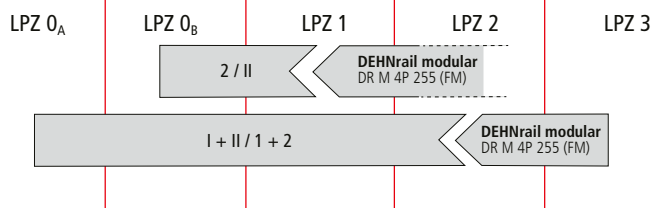
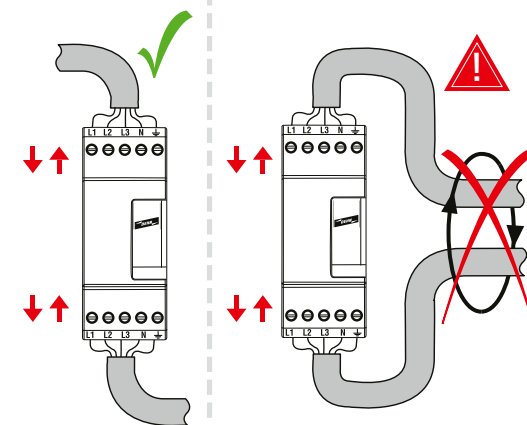
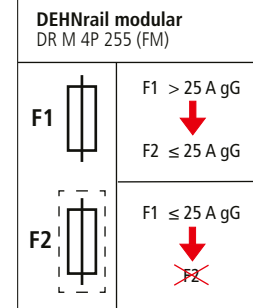
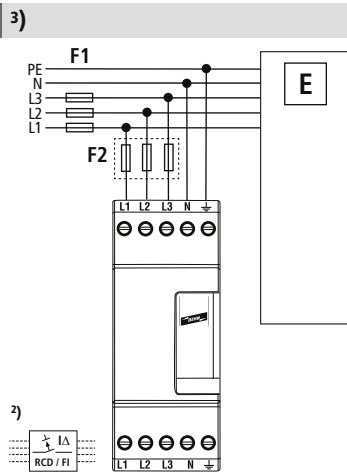
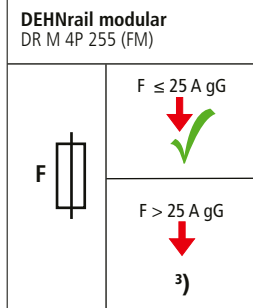
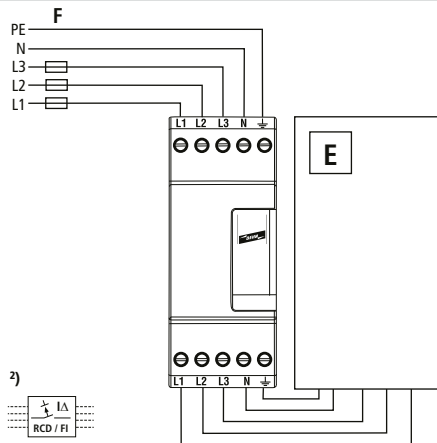
0.4 Nm



III IEC 61643-11...  
3 EN 61643-11...

DR M 4P 255 (FM)	
$U_N / Tol.: \pm 10\%$	230 / 400 V (50/60 Hz)
$U_c$	255 / 440 V
max.	25 A gG (B 25 A)
$I_{SCCR}$	6 kA <sub>rms</sub> (1 kA <sub>rms</sub> )
$\theta$	-40°C ... +80°C
$\Phi$	5% ... 95%
$I_{pe}$	< 5 $\mu$ A
IP <sup>1)</sup>	20
L x W x H	90 mm x 36 mm x 73 mm

min. $\square$ L1, L2, L3, N, $\perp$	0.5 mm <sup>2</sup>	
max. $\square$ L1, L2, L3, N, $\perp$	2.5 mm <sup>2</sup>	4 mm <sup>2</sup>



DEHNrail modular DR M 4P 255 FM	
$U_N / I_N$	AC: 250 V / 0.5 A
	DC: 250 V / 0.1 A 125 V / 0.2 A 75 V / 0.5 A
	max. 1.5 mm <sup>2</sup>

## Instruções de segurança

### PT

A ligação e a montagem do aparelho apenas devem ser efectuadas por electricistas. Cumprir as normas nacionais e as disposições de segurança (IEC 60364-5-53 (VDE 0100 parte 534...)). Antes da montagem, controlar se o aparelho apresenta danos exteriores. Não se pode proceder à montagem do aparelho, se for detectado um dano ou qualquer outro defeito. A utilização do aparelho só é permitida no âmbito das condições referidas e indicadas no presente manual de montagem. No caso de cargas superiores aos valores indicados, podem ser causados danos no aparelho, assim como nos meios de produção eléctricos ligados a este. As intervenções e as alterações no aparelho causam a perda do direito à garantia.

**Informações técnicas adicionais**

Número de portas do SPD (dispositivo de proteção contra sobretensões): 1

1) Classe de proteção: IP 20 (instalado)

2) No caso de utilização do aparelho no sistema TT, tem de existir um dispositivo de proteção contra a corrente de falha a montante.

### Veiligheidsvoorschriften

### NL

Aansluiting en montage van het apparaat mogen enkel door een erkend elektricien uitgevoerd worden. De nationale voorschriften en veiligheidsbe- palingen dienen opgevolgd te worden (IEC 60364-5-53 (VDE 0100 Deel 534...)). Voor de montage dient het apparaat op uitwendige schade nagekeken te worden. Indien schade of een andere fout vastgesteld wordt, mag het apparaat niet gemonteerd worden. Het gebruik van het apparaat is alleen toegelaten binnen het kader van de in deze montagehandleiding opgenoemde en getoonde omstandigheden. Bij belastingen die hoger liggen dan de getoonde waarden, kunnen zowel het apparaat als de aangesloten elektrische werktuigen beschadigd worden. Verkeerd gebruik en veranderingen aan het apparaat leiden tot het verlies van het recht op waarborg.

**Bijkomende technische gegevens**

Aantal poorten van de SPD: 1

1) Beschermingsgraad: IP 20 (ingebouwd)

2) Als het toestel in het TT-systeem wordt gebruikt, moet er een voorgeschakelde aardlekbeveiliging aanwezig zijn.

### Bezpečnostní pokyny

### CZ

Připojení a montáž přístroje smí provést pouze elektrikář. Dodržujte národní předpisy a bezpečnostní ustanovení (viz též IEC 60364-5-53 (VDE 0100 část 534...)). Před zahájením montáže zkontrolujte, zda není přístroj zvnějšku poškozen. Pokud zjistíte poškození nebo jiné vady, nesmíte přístroj montovat. Použití přístroje je dovoleno pouze v rámci podmínek uvedených a jmenovaných v návodu k instalaci. V případě zatížení nad rámec uvedených hodnot může dojít ke zničení přístroje a připojených elektrických provozních prostředků. Zásahy do přístroje a změny mají za následek zánik nároku na záruční plnění.

**Další technické údaje**

Počet portů SPD: 1

1) Druh ochrany: IP 20 (vestavný)

2) Při použití přístroje v systému TT musí být k dispozici zařízení k ochraně proti chybovému proudu.



IEC 60417-6182:

Installation,
electrotechnical expertise

#### Informazioni di sicurezza

### IT

L'allacciamento ed il montaggio dell'apparecchiatura possono essere effettuati solo da personale qualificato. Sono da osservare le prescrizioni e le disposizioni di sicurezza nazionali (IEC 60364-5-53 (VDE 0100 Parte 534...)). Prima del montaggio, controllare che l'apparecchiatura non presenti danneggiamenti all'esterno. Nel caso in cui dovesse essere constatato un danneggiamento o un altro difetto, non montare l'apparecchiatura. L'impiego dell'apparecchiatura è consentito esclusivamente in presenza delle condizioni menzionate ed indicate in queste istruzioni sul montaggio. In caso di carico superiore ai valori dimostrati, l'apparecchiatura e l'impianto elettrico collegativi possono subire gravi danneggiamenti. Interventi o modifiche all'apparecchiatura comportano la perdita del diritto di garanzia.

**Dati tecnici aggiuntivi**

Numero di punti del dispositivo di protezione da sovratensione: 1

1) Grado di protezione: IP 20 (installato)

2) Con l'impiego del dispositivo nel sistema TT deve esserci un dispositivo di protezione dalla corrente di fuga collocato anticipatamente.

### Sikkerhedshenvisninger

### DK

Tilslutning og montering af aflederen må kun udføres af en fagkyndig. De nationale forskrifter og sikkerhedsbestemmelser måske efterkommes. Se også (IEC 60364-5-53-534). Før monteringen skal aflederen kontrolleres for uventede skader. Hvis der konstateres skader eller andre mangler, må aflederen ikke monteres. Anvendelse af aflederen er kun tilladt i forbindelse med betingelserne, der er nævnt og vist i montagevejledningen. Ved belastning, der overskrider de anførte værdier, kan aflederen såvel som de tilsluttede installationer og apparater ødelægges. Åbning og indgreb i aflederen medfører bortfald af enhver garanti.

**Yderligere tekniske oplysninger**

Antal SPD-porte: 1

1) Kapsling: IP 20 (monteret)

2) Ved brug af apparatet i TT-systemet skal der anvendes et forkoblet jordfelsbrytarelæ.

### Güvenlik uyarıları

### TR

Çihazın bağlantı ve montajı, sadece bir elektrik teknisyeni tarafından yapılabilir. Ulusal ararasi düzenlemeler ve güvenlik hükümleri dikkate alınmalıdır (bkz. ayrıca IEC 60364-5-53 (VDE 0100 Bölüm 534...)). Çihaz montajı öncesinde, dış hasar durumu kontrol edilmelidir. Bir hasar veya başka bir kusur tespit edilirse cihaz montajı yapılmamalıdır. Çihazın kullanımına sadece bu montaj kılavuzu kapsamında belirtilen ve gösterilen koşullarda izin verilir. Belli bir değerin üzerinde olan yüklemeler çhaza ve buna bağlı elektrikli ekipmanlara zarar verebilir. Çihazda müdahale ve deęişiklikler yapılması, garanti haklarını düşmesine yol açar.

**EK Teknik Bilgiler**

SPD liman sayısı: 1

1) Koruma sınıfı: IP 20 (entegre)

2) TT sisteminde cihaz kullanırken, yukarı kaçak akım koruma çihazı mevcut olmalıdır.

#### Indicaciones de seguridad

### ES

La conexión y el montaje del aparato sólo deben ser realizados por un electricista especializado. Deben observarse las normativas y disposiciones de seguridad nacionales (IEC 60364-5-53 (VDE 0100 parte 534...)).

Antes de iniciar el montaje, debe comprobarse que el aparato no presente daños externos. En caso de observar daños u otros defectos, no debe efectuarse el montaje del aparato. El empleo del aparato está limitado a las condiciones indicadas y mostradas en estas instrucciones de montaje. Si las cargas superan los valores indicados, puede dañar tanto el aparato como los medios de producción eléctricos conectados al mismo. La manipulación interior o la modificación del aparato invalidan el derecho de garantía.

**Informaciones técnicas adicionales**

Número de puertos del DPS: 1

1) Clase de protección: IP 20 (instalado)

2) Para emplear el dispositivo en sistemas TT tiene que existir un dispositivo de protección contra corrientes de fallo instalado aguas arriba.

### Säkerhetsföreskrifter

### SE

Apparaten får endast anslutas och monteras av behörig elektriker. Nationella föreskrifter och säkerhetsbestämmelser måste beaktas (IEC 60364-5-53 (VDE 0100 del 534...)). Kontrollera apparaten på yttre skador innan den monteras. Om skador eller andra brister föreligger, får apparaten inte monteras. Apparaten får endast användas under de villkor som nämns och åskådliggörs i denna monteringsanvisning. Vid belastningar som sträcker sig utöver nämnda värden, kan apparaten samt anslutna elektriska driftenheter förstöras. Ingrepp i och förändringar av apparaten leder till att alla garantianspråk bortfallar.

**Ytterligare tekniska uppgifter**

SPD-porttien lukumäärä: 1

1) Kapslingsklassning: IP 20 (inbyggt)

2) Vid användning av apparaten i TT-system måste en förkopplad jordfelsbrytare finnas på plats.

### Инструкции по безопасности

### RU

Подключение и монтаж устройства должен проводить только специалист-электрик. Следует соблюдать национальные нормативные документы по безопасности (см. так же МЭК 60364- 5-53 (VDE 0100 Часть 534...)). Перед монтажом проведите проверку на наличие внешних повреждений. При обнаружении какого-либо повре- ждения или дефекта, монтаж устрой ства запрещен. Монтаж устрой-ства производить согласно требованиям, описанным в данной инструкции по монтажу. При воздействии нагрузки, превышающей предельно допустимые значения, прибор и подключенное к нему электрическое оборудование могут быть повреждены или разру шены. Любое элексионциро ванное вмешательство или самостоятельная модифи-кация устройства ведут к прекращению гарантийного срока.

Дополнительные технические характеристики

Количество портов: 1

1) Степень защиты: IP 20 (в собранном виде)

2) При применении УЗИП в системе TT необходимо использование устройства дифференциальной защиты.

#### Überspannungsschutz Blitzschutz/Erdung Arbeitsschutz DEHN schützt.

DEHN SE + Co KG

Hans-Dehn-Str. 1

Postfach 1640

92306 Neumarkt

Germany

Tel. +49 9181 906-0

www.dehn-international.com



### DE

#### Consignes de sécurité

### FR

Montage et branchement de l'appareil à faire effectuer exclusivement par un électricien qualifié. Respecter les normes et les prescriptions de sécurité en vigueur localement (CEI 60364-5-53 (VDE 0100 partie 534...)). Avant montage, procéder à un contrôle visuel extérieur de l'appareil. Ne pas monter celui-ci en cas de dommages manifeste ou si tout autre défaut est présent. La mise en oeuvre de l'appareil n'est autorisée que pour la destination et aux conditions présentes et explicites dans les présentes instructions de service. Des charges non comprises dans les plages de valeurs indiquées pourront abîmer l'appareil ainsi que les matériels électriques qui lui sont raccordés. Toute revendication en garantie sera exclue dans le cas d'une intervention sur l'appareil ou d'une transformation de celui-ci.

**Caractéristiques techniques supplémentaires**

Nombre de ports du dispositif de protection contre les surtensions: 1

1) Indice de protection : IP 20 (monté)

2) L'utilisation de l'appareil dans le système TT suppose la présence d'un dispositif de protection contre les courants de défaut en amont.

### Turvaohjeet

### FI

Tämän laitteen liittäminen saa suorittaa vain sähköalan ammattimies. Maakorkotaisia määräyksiä ja turvallisuusmääräyksiä on noudatettava (IEC 60364-5-53:n (VDE 0100 osa 534...)). Kone on tarkastettava ennen asennusta mahdollisten ulkoisten vaurioiden varalta. Todetessaan vaurio tai muu puute, ei laitetta saa asentaa. Koneen käyttö on sallittua vain näissä asennusohjeissa mainituissa ja osoitetuissa olosuhteissa. Laite sekä siihen liitetyt sähkökäyttövä-lineet saattavat vaurioitua kuormituksilla, jotka ylittävät annettut arvot. Kajoaminen laitteeseen ja muutokset liittä vaurioitavat tuukautuutimiksen mitätöitymiseen.

**Liisää teknisiä tietoja**

SPD-porttien lukumäärä: 1

1) Kotelointiluokitus: IP 20 (asennettu)

2) Vikavirtalaitteisto täytyy olla asennettuna TT-systemiä käytettäessä.

### Biztonsági útmutatások

### HU

A készüléket csak villanyzerelő csatlakoztathatja és szerelheti fel. Az országos előírásokat és biztonsági rendelkezéseket be kell tartani (lásd még az IEC 60364-5-53-t (VDE 0100 534. rész)t). Iszelszerelés előtt ellenőrizni kell, hogy a készülék külseje nem rongálódott-e meg. Ha netán rongálódás vagy egyéb hiányosság állapítható meg, nem szabad felszerelni a készüléket. A készüléket csak a beépítési útmutatóban említett és bemutatott feltételek mellett szabad használni. A között értékeket meghaladó terhelések esetén a készülék, valamint a rácsatlakoztatott elektromos berendezések tönkremehetnek. A készülékben végzett beavatkozások és változtatások a jótállási igény megszűnéséhez vezetnek.

**Fontosbbi mészaki információk**

További száma a TVV-n: 1

1) Védettségi mód: IP 20 (felszerelt állapotban)

2) A készülék TT-rendszerben történő alkalmazáskor egy előszertelt hibaáram-védőbiztosítéknak kell rendelkezése állnia.

#### Safety Instructions

### GB

The device may only be connected and installed by an electrically skilled person. National standards and safety regulations must be observed (see IEC 60364-5-53 (VDE 0100 Part 534...)). The device must be checked for external damage before installation. If any damage or other faults are detected in this check, the device must not be installed. Its use is only permitted within the limits shown and stated in these installation instructions. The device and the equipment connected to can be destroyed by loads exceeding the values stated. Opening or tampering with the device invalidates the warranty.

**Additional technical data**

Number of ports of the SPD: 1

1) Degree of protection: IP 20 (installed device)

2) When using the device in TT systems, an upstream residual current protective device is required.

### Υποδείξεις ασφαλείας

### GR

Η σύνδεση και η συναρμολόγηση της συσκευής επιτρέπεται να διεξαχθούν μόνο από κεικονομίσκισια ηλεκτρολόγο. Πρέπει να τηρούνται οι εθνικές διατάξεις και οδηγίες ασφαλείας (IEC 60364-5-53 (VDE 0100 Μέρος 534...)). Πριν τη συναρμολόγηση η συσκευή πρέπει να ελεγχτεί για τυχόν εξωτερικές βλάβες. Δεν επιτρέπεται η συναρμολόγηση της συσκευής σε περίπτωση που εθροβλαστει κάποιο ζημιά ή άλλο ελάττωμα. Η χρήση της συσκευής επιτρέπεται μόνο στα πλαίσια των όρων που αναφέρονται σ αυτές τις οδηγίες συναρμολόγησης. Σε περίπτωση επιβάρυνσης που υπερβαίνουν τις προδιαγραμμένες τιμές μπορεί να καταστραφούν η συσκευή και οι συνδεδεμένοι μ' αυτήν πόροι. Επιβάρωση και μετατόπιση της συσκευής οδηγούν στην απώλεια των εθίσταων που απορρέουν από την εγγύηση.

**Πρόθετα τεχνικά στοιχεία**

Αριθμός θυρών του SPD: 1

1) Τύπος προστασίας: IP 20 (ενσωματωμένο)

2) Κατά τη χρήση της συσκευής στο σύστημα TT πρέπει να υπάρχει τοποθετημένη πιο πριν μια διάταξη προστασίας από ρεύμα διαρροής.

### 安全須知

### CN

只允许由专业电工来连接和安装设备。必须遵守国家有关法规和安生规章 (另见 (IEC 60364-5-53 (VDE 0100 第 534 条。))。安装前必须检查设备是否有外损坏。如果有损坏或者有其他缺陷，则不得安装该设备。该设备只允许在本安装说明书中规定的范围和条件下使用。如果负载超出了规定的数值，则该设备可能会导致连接的电气设备。打开和更改设备会导致保修失效。

**其它的技术数据**

SPD 端口的数量： 1

1) 防护等级： IP 20 (装在壳内的)

2) 在 TT 系统中使用本设备的前提是上游必须有漏电流保护器。

#### Sicherheitshinweise

Der Anschluss und die Montage des Gerätes darf nur durch eine Elektrofachkraft erfolgen. Die nationalen Vorschriften und Sicherheitsbestimmungen sind zu beachten (siehe auch IEC 60364-5-53 (VDE 0100 Teil 534...)). Vor der Montage ist das Gerät auf äußere Beschädigung zu kontrollieren. Sollte eine Beschädigung oder ein sonstiger Mangel festgestellt werden, darf das Gerät nicht montiert werden. Der Einsatz des Gerätes ist nur im Rahmen der in dieser Einbauanleitung genannten und geeignigen Bedingungen zulässig. Bei Belastungen, die über den ausgewiesenen Werten liegen, können das Gerät sowie die daran angeschlossenen elektrischen Betriebsmittel zerstört werden. Eingriffe und Veränderungen am Gerät führen zum Erlöschen des Gewährleistungsanspruches.

**Zusätzliche technische Angaben**

Anzahl der Ports des SPD: 1

1) Schutzart: IP 20 (eingebaut)

2) Beim Einsatz des Gerätes im TT-System muss eine vorgelagerte Fehlerstromschutzeinrichtung vorhanden sein.

### Wskazówki bezpieczeństwa

### PL

Urządzenie może być podłączone i zainstalowane wyłącznie przez wykwalifikowaną i uprawnioną osobę. Należy przestrzegać norm krajowych i przepisów bezpieczeństwa pracy (IEC 60364-5-53 (VDE 0100 Część 534...)). Przed przystąpieniem do montażu należy skontrolować urządzenie pod kątem ewentualnych uszkodzeń zewnętrznych. Jeśli podczas kontroli zostanie stwierdzone uszkodzenie lub inna usterka, urządzenia nie wolno instalować. Eksploatacja urządzenia jest dozwolona wyłącznie z uwzględnieniem warunków zawartych w instrukcji montażu. Obciążenia przekraczające wartości podane w instrukcji mogą spowodować uszkodzenie samego urządzenia, jak i podłączonych układów elektrycznych. Wyłączenie urządzenia i manipulowanie przy nim unieważnia gwarancję.

**Dodatowe dane techniczne**

Ilość portów SPD: 1

1) Rodzaj ochrony: IP 20 (zintegrowane)

2) Przy stosowaniu urządzenia w systemie TT, należy uprzednio zapewnić urządzenie do ochrony przed prądami uszkodzeniowymi.

### 安全上の注意事項

### JP

機器の接続および設置は、必ず有資格の電気工事が行います。国内の規定および安全規則を厳守してください (IEC 60364-5-53 (VDE 0100 パート 01000...))も参照のこと。設置前に機器に外部損傷がないか点検します。損傷またはその他の欠陥が確認された場合は、機器を取り付けることはできません。本機器は、本取付説明書に記載された指示を超える負荷がかかりますと機器やこれに接続されている電装品が損傷する場合があります。機器に変更を加えたり改造を行った場合、本機器の保証は失効するものとします。

**追加技術データ**

SPDポートの個数: 1

1) 保護等級: IP 20 (取り付けた状態)

2) TTシステムで機器を使用する場合、上流側に残留電流保護装置が装備されていなければなりません。