

DEHNguard modular DG M TNC ACI 275 FM

DG M TNS ACI 275 FM

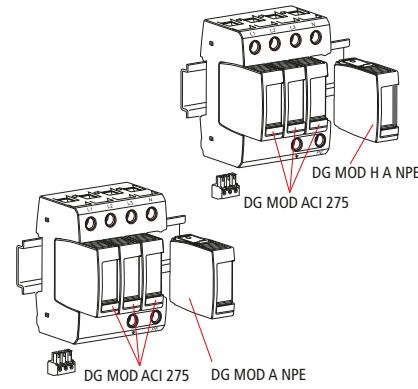
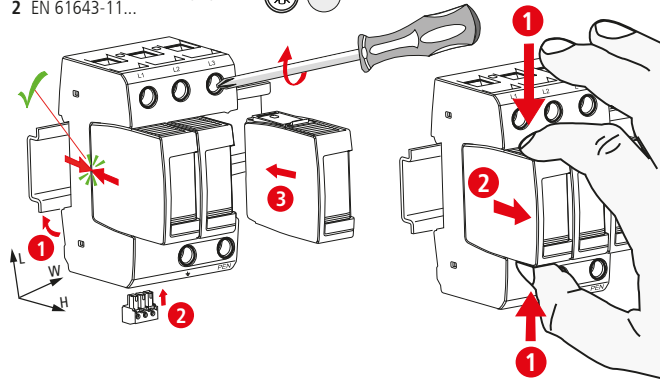
DG M TT ACI 275 FM

- DE Einbauanleitung
- GB Installation instructions
- IT Istruzioni di montaggio
- FR Instructions de montage
- NL Montagehandleiding
- ES Instrucciones de montaje
- PT Instruções de montagem
- DK Monteringsvejledning
- SE Monteringsanvisning
- FI Asennusohje
- GR Οδηγίες συναρμολόγησης
- PL Instrukcja montażu
- CZ Návod k montáži
- TR Montaj kılavuzu
- RU Инструкция по монтажу
- CN 安装说明
- HU Szerelési útmutató
- JP 設置説明書



II IEC 61643-11...  
2 EN 61643-11...

Pozidriv®Z2 4 Nm



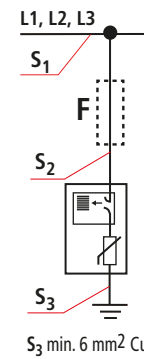
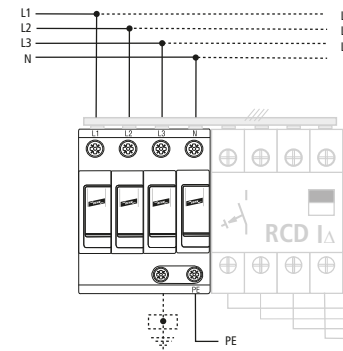
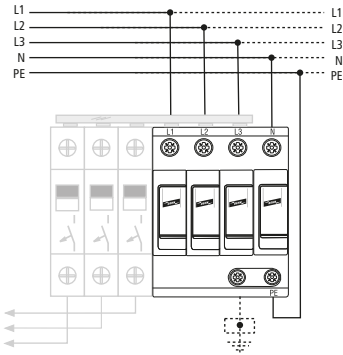
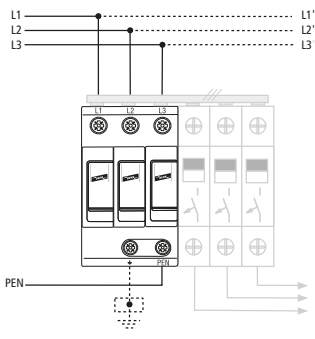
	DG M TNC ACI 275 FM		DG M TNS ACI 275 FM		DG M TT ACI 275 FM	
	L-PEN	L-N	N-PE	L-N	N-PE	
DG MOD ACI 275	DG MOD ACI 275	DG MOD A NPE	DG MOD ACI 275	DG MOD HA NPE		
$U_N / \text{Tol.} : \pm 10\%$	230 / 400 V (50/60 Hz)					
$U_c$	275 V	255 V	275 V	255 V		
$I_{SCCR}$	25 kArms	---	25 kArms	---		
$I_{th}$	---	100 Arms	---	100 Arms		
$\theta$	-40°C ... +80°C					
$\Phi$	5% ... 95%					
$I_{PE}$	< 5 $\mu$ A					
IP *)	20					
L x W x H	90 mm x 54 mm x 77 mm		90 mm x 72 mm x 77 mm			

min. $\square$ L, N, PE(N), $\downarrow$		1,5 mm <sup>2</sup>	
max. $\square$ L, N, PE(N), $\downarrow$	25 mm <sup>2</sup>		35 mm
$\square$	16 mm <sup>2</sup> Cu $\geq 15,5$ mm		

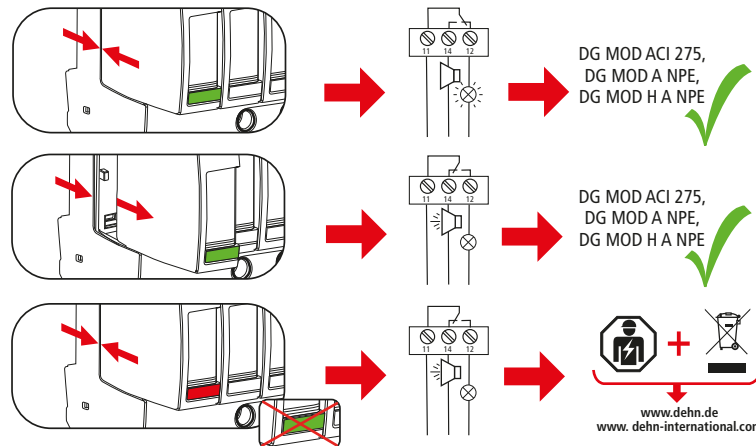
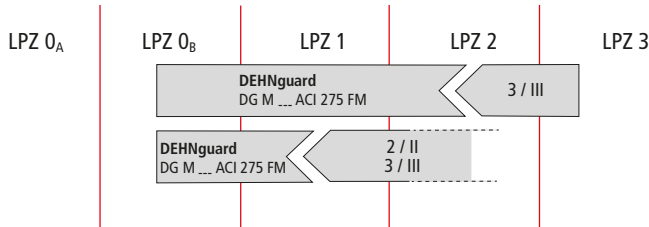
TN-C DG M TNC ACI 275 FM

TN (-C) -S DG M TNS ACI 275 FM

TT DG M TT ACI 275 FM



$S_1 / \text{mm}^2$	max. $I_k$	$S_2 / \text{mm}^2$	$S_3 / \text{mm}^2$	
$\square - X$ <sup>3)</sup>	$\leq 25$ kA	$\geq 6$ mm <sup>2</sup> <sup>2)</sup>	$\geq 6$ mm <sup>2</sup>	
$\leq 25$ mm <sup>2</sup> $\leq 35$ mm <sup>2</sup>	$\leq 25$ kA	$= S_1$	$= S_1$ min. 6 mm <sup>2</sup>	



**DEHNguard modular DG M TNC ACI 275 FM, DG M TNS ACI 275 FM, DG M TT ACI 275 FM**

	$U_N / I_N$	AC: 250 V / 0,5 A
		DC: 250 V / 0,1 A 125 V / 0,2 A 75 V / 0,5 A

max. 1,5 mm<sup>2</sup>

## Instruções de segurança

A ligação e a montagem do aparelho apenas devem ser efectuadas por electricistas. Cumprir as normas nacionais e as disposições de segurança (IEC 60364-5-53 (VDE 0100 parte 534...)). Antes da montagem, controlar se o aparelho apresenta danos exteriores. Não se pode proceder à montagem do aparelho, se for detectado um dano ou qualquer outro defeito. A utilização do aparelho só é permitida no âmbito das condições referidas e indicadas no presente manual de montagem. No caso de cargas superiores aos valores indicados, podem ser causados danos no aparelho, assim como nos meios de produção eléctricos ligados a este. As intervenções e as alterações no aparelho causam a perda do direito à garantia.

**Informações técnicas adicionais**

Número de portas do SPD (dispositivo de protecção contra sobretensões): 1

- 1) Classe de protecção: IP 20 (instalado)
- 2) na instalação de todos os cabos ativados à prova de falha de ligação à terra e de curto-circuitos (L1, L2, L3, N)
- 3) todas as secções do condutor possíveis

### Instruções de segurança

## Veiligheidsvoorschriften

Aansluiting en montage van het apparaat mogen enkel door een erkend elektricien uitgevoerd worden. De nationale voorschriften en veiligheidsbe-palingen dienen opgevolgd te worden (IEC 60364-5-53 (VDE 0100 Deel 534...)). Voor de montage dient het apparaat op uitwendige schade nagekeken te worden. Indien schade of een andere fout vastgesteld wordt, mag het apparaat niet gemonteerd worden. Het gebruik van het apparaat is alleen toegelaten binnen het kader van de in deze montagehandleiding opgenoemde en getoonde omstandigheden. Bij belastingen die hoger liggen dan de getoonde waarden, kunnen zowel het apparaat als de aangesloten elektrische werktuigen beschadigd worden. Verkeerd gebruik en veranderingen aan het apparaat leiden tot het verlies van het recht op waarborg.

**Bijkomende technische gegevens**

Aantal poorten van de SPD: 1

- 1) Beschermingsgraad: IP 20 (ingebouwd)
- 2) bij het aardingens- en kortsluitveilig leggen van alle actieve geleiders (L1, L2, L3, N)
- 3) alle mogelijke doorsnedes van de geleider

## Bezpečnostní pokyny

## Bezpečnostní pokyny

Připojení a montáž přístroje smí provádět pouze elektrikář. Dodržujte národní předpisy a bezpečnostní ustanovení (viz též IEC 60364-5-53 (VDE 0100 část 534...)). Před zahájením montáže zkontrolujte, zda není přístroj znehřívku poškozen. Pokud zjistíte poškození nebo jiné vady, nesmíte přístroj montovat. Použití přístroje je dovoleno pouze v rámci podmínek uvedených a jmenovaných v návodu k instalaci. V případě zatížení nad rámec uvedených hodnot může dojít ke zničení přístroje a připojených elektrických provozních prostředků. Záhyby do přístroje a změny mají za následek zánik nároku na záruční plnění.

**Další technické údaje**

Počet portů SPD: 1

- 1) Druh ochrany: IP 20 (vestavěný)
- 2) v případě instalace všech aktivních vodičů (L1, L2, L3, N) s ochranou proti zmlíně zkratu a zkratu
- 3) všechny možné průřezy vodičů

## Informazioni di sicurezza

## Informazioni di sicurezza

L'allacciamento ed il montaggio dell'apparecchiatura possono essere effettuati solo da personale qualificato. Sono da osservare le prescrizioni e le disposizioni di sicurezza nazionali (IEC 60364-5-53 (VDE 0100 Parte 534...)). Prima del montaggio, controllare che l'apparecchiatura non presenti danneggiamenti all'esterno. Nel caso in cui dovesse essere constatato un danneggiamento o un altro difetto, non montare l'apparecchiatura. L'impiego dell'apparecchiatura è consentito esclusivamente in presenza delle condizioni menzionate ed indicate in queste istruzioni sul montaggio. In caso di carico superiore ai valori dimostrati, l'apparecchiatura e l'impianto elettrico collegato possono subire gravi danneggiamenti. Interventi o modifiche all'apparecchiatura comportano la perdita del diritto di garanzia.

**Dati tecnici aggiuntivi**

Numero di porte del dispositivo di protezione da sovratensione: 1

- 1) Grado di protezione: IP 20 (installato)
- 2) in caso di posa, protetta contro il guasto a terra e i cortocircuiti, di tutti i conduttori attivi (L1, L2, L3, N)
- 3) tutte le sezioni dei conduttori

## Informazioni di sicurezza

## Sikkerhedshenvisninger

Tilslutning og montering af aflederen må kun udføres af en fagkyndig. De nationale forskrifter og sikkerhedsbestemmelser skal efterkommes. Se også (IEC 60364-5-53-534). For monteringen skal aflederen kontrolleres for uheldige skader. Hvis der konstateres skader eller andre mangler, må aflederen ikke monteres. Anvendelse af aflederen er kun tilladt i forbindelse med betingelserne, der er nævnt og vist i montagevejledningen. Ved belastninger, der overskrider de anførte værdier, kan aflederen såvel som de tilsluttede installationer og apparater ødelægges. Åbning og indgreb i aflederen medfører bortfald af enhver garanti.

**Yderligere tekniske oplysninger**

Antal SPD-porte: 1

- 1) Kapsling: IP 20 (monteret)
- 2) i forbindelse med jord- og kortslutningsikker oplægning af aktive ledere (L1, L2, L3, N)
- 3) alle mulige ledningstvsærnit

## Güvenlik uyarıları

## Güvenlik uyarıları

Cihazın bağlantı ve montajı, sadece bir elektrik teknisyeni tarafından yapılabilir. Ulusalarası düzenlemeler ve güvenlik hükümleri dikkate alınmalıdır (bkz. ayrıca IEC 60364-5-53 (VDE 0100 Bölüm 534...)). Cihaz montajı öncesinde, dış hasar durumu kontrol edilmelidir. Bir hasar veya başka bir kusur tespit edilirse cihaz montajı yapılmamalıdır. Cihazın kullanımına sadece bu montaj kılavuzu kapsamında belirtilen ve gösterilen koşullarda izin verilir. Belli bir değerin üzerinde olan yüklemeler cihazı ve buna bağlı elektrikli ekipmanlara zarar verebilir. Cihazda müdahaleler ve deęişiklikler yapılması, garanti haklarını düşmesime yükü açar.

**Ek Teknik Bilgiler**

SPD liman sayısı: 1

- 1) Koruma sınıfı: IP 20 (entegre)
- 2) tüm aktif iletkenlerin (L1, L2, L3, N) gömülü ve kısa devre korumalı yönlendirilmesi
- 3) mümkün tüm hat çapraz kesitleri

## Indicaciones de seguridad

## Indicaciones de seguridad

La conexión y el montaje del aparato sólo deben ser realizados por un electricista especializado. Deben observarse las normativas y disposiciones de seguridad nacionales (IEC 60364-5-53 (VDE 0100 parte 534...)). Antes de iniciar el montaje, debe comprobarse que el aparato no presente daños externos. En caso de observar daños otros defectos, no debe efectuarse el montaje del aparato. El empleo del aparato está limitado a las condiciones indicadas y mostradas en estas instrucciones de montaje. Si las cargas superan los valores indicados, puede dañár tanto el aparato como los medios de producción eléctrica conectados al mismo. La manipulación interior o la modificación del aparato invalidan el derecho de garantía.

**Informaciones técnicas adicionales**

Número de puertos del DPS: 1

- 1) Clase de protección: IP 20 (instalado)
- 2) En caso de instalación de los conductores activos (L1, L2, L3, N) con resistencia a cortocircuitos y a prueba de fallos a tierra
- 3) varias secciones de cable

## Indicaciones de seguridad

## Säkerhetsföreskrifter

Apparaten får endast anslutas och monteras av behörig elektriker. Nationella föreskrifter och säkerhetsbestämmelser måste beaktas (IEC 60364-5-53 (VDE 0100 del 534...)). Kontrollera apparaten på yttre skador innan den monteras. Om skador eller andra brister föreligger, får apparaten inte monteras. Apparaten får endast användas under de villkor som nämns och askädliggors i denna monteringsanvisning. Vid belastningar som sträcker sig utöver nämnda värden, kan apparaten samt anslutna elektriska driftenheter förstöras. Ingrepp i och förändringar av apparaten leder till att alla garantianspråk bortfallar.

**Ytterligare tekniska uppgifter**

Antal portar överspanningskydd: 1

- 1) Kapslingsklassning: IP 20 (inbyggt)
- 2) vid jord- och kortslutningsäker dragning av alla aktiva elektriska ledare (L1, L2, L3, N)
- 3) alla möjliga ledararar

## Indicaciones de seguridad

## Инструкции по безопасности

Подключение и монтаж устройства должен проводить только специалист-электрик. Следует соблюдать национальные нормативные документы по безопасности (см. так же МЭК 60364- 5-53 (VDE 0100 часть 534...)). Перед монтажом провести проверку на наличие внешних повреждений. При обнаружении какого-либо повре- ждения или дефекта, монтаж устрой- ства запрещен. Монтаж устрой-ства производить согласно требованиям, описанным в данной инструкции по монтажу. При воздействии нагрузки, превышающей предельно допустимые значения, прибор и подключенное к нему электрическое оборудование могут быть повреждены или разру шены. Любое несанкционированное вмешательство или самостоятельная модифи-кация устройства ведут к прекращению гарантийного срока.

**Дополнительные технические характеристики**

Количество портов: 1

- 1) Степень защиты: IP 20 (в собранном виде)
- 2) при обеспечении защиты от коротких замыканий для всех проводников сети (L1, L2, L3, N)
- 3) все возможные сечения проводников

## Überspannungsschutz Blitzschutz/Erdung Arbeitsschutz DEHN schützt.®

## Überspannungsschutz

## Consignes de sécurité

Montage et branchement de l'appareil à faire effectuer exclusivement par un électricien qualifié. Respecter les normes et les prescriptions de sécurité en vigueur localement (CEI 60364-5-53 (VDE 0100 partie 534...)). Avant montage, procéder à un contrôle visuel extérieur de l'appareil. Ne pas monter celui-ci en cas de dommage manifeste ou si tout autre défaut est présent. La mise en œuvre de l'appareil n'est autorisée que pour la destination et aux conditions présentes et explicites dans les présentes instructions de service. Des charges non comprises dans les plages de valeurs indiquées pourront abîmer l'appareil ainsi que les matériels électriques qui lui sont raccordés. Toute revendication en garantie sera exclue dans le cas d'une intervention sur l'appareil ou d'une transformation de celui-ci.

**Caractéristiques techniques supplémentaires**

Nombre de ports du dispositif de protection contre les surtensions: 1

- 1) Indice de protection : IP 20 (monté)
- 2) En cas de pose résistante aux courts-circuits à la terre de tous les conducteurs actifs (L1, L2, L3, N)
- 3) toutes sections de conducteurs possibles

## Consignes de sécurité

## Turvaohjeet

Tämän laitteen liittäminen saa suorittaa vain sähköalanammattimies. Maakohkaisia määräyksiä ja turvallisuusmääräyksiä on noudatettava (IEC 60364-5-53:n (VDE 0100 osa 534...)). Kone on tarkastettava ennen asennusta mahdollisten ulkoisten vaurioiden varalta. Todettuessa vaurio tai muu puute, ei laitetta saa asentaa. Koneen käyttö on sallittua vain näissä asennusohjeissa mainituissa ja osoitetuissa olosuhteissa. Laite sekä siihen liitetty sähkökäyttövälinei saatavat vaurioitua kuormituksilla, jotka ylittävät annetut arvot. Kajoaminen laitteeseen ja muutokset siinä johtavat takuuvaatimuksen mitätöitymiseen.

**Lisää teknisiä tietoja**

SPD-porttien lukumääriä: 1

- 1) Kotelointiluokitus: IP 20 (asennettu)
- 2) kaikkien aktiivien johtimien (L1, L2, L3, N) maadoitettu ja kokosululta suojattu asennus
- 3) kaikki mahdolliset johtimien poikkipinta-alat

## Indicaciones de seguridad

## Biztonsági útmutatások

## Biztonsági útmutatások

A készüléket csak villanyzereelő csatlakoztathatja és szerelheti fel. Az országos előírásokat és biztonsági rendelkezéseket be kell tartani (lásd még az IEC 60364-5-53-t (VDE 0100 534. rész)). A felszerelés előtt ellenőrizni kell, hogy a készülék külsője nem rongálódott-e meg. Ha netán rongálódás vagy egyéb hiányosság állapítható meg, nem szabad felszerelni a készüléket. A készüléket csak a beépítési útmutatában említett és bemutatott feltételek mellett szabad használni. A között értékek meghaladó terhelések esetén a készülék, valamint a rácsatlakoztatott elektromos berendezések tönkremehetnek. A készüléket vezeték beavatkozás és változtatások a jótállási igény megszüntéséhez vezetnek.

**További műszaki információk**

Portok száma a TVN-n: 1

- 1) Védettségi mód: IP 20 (felszerelt állapotban)
- 2) föld- és zárlatbiztos fektetés esetén valamennyi működő áramvezető (L1, L2, L3, N)
- 3) minden lehetséges vezeték-keresztmetszet

## Überspannungsschutz

## Safety Instructions

The device may only be connected and installed by an electrically skilled person. National standards and safety regulations must be observed (see IEC 60364-5-53 (VDE 0100 Part 534...)). The device must be checked for external damage before installation. If any damage or other faults are detected in this check, the device must not be installed. Its use is only permitted within the limits shown and stated in these installation instructions. The device and the equipment connected to can be destroyed by loads exceeding the values stated. Opening or tampering with the device invalidates the warranty.

**Additional technical data**

Number of ports of the SPD: 1

- 1) Degree of protection: IP 20 (installed device)
- 2) In case of inherently short-circuit and earth-fault-proof installation of all live conductors (L1, L2, L3, N)
- 3) all possible conductor cross sections

## Consignes de sécurité

## Consignes de sécurité

## Υποδείξεις ασφαλείας

Η σύνδεση και η συναρμολόγηση της συσκευής επιτρέπεται να διεξαχθούν μόνο από κλιπών/κλιπσά ηλεκτρολόγο. Πρέπει να προύπται οι εθνικές διατάξεις και οδηγίες ασφαλείας (IEC 60364-5-53 (VDE 0100 μέρος 534...)). Πριν τη συναρμολόγηση η συσκευή πρέπει να ελεγχτεί για τυχόν εξωτερικές βλάβες. Δεν επιτρέπεται η συναρμολόγηση της συσκευής σε περίπτωση που εχρησώατε κάποιο ρημά ή άλλο ελάττωμα. Η χρήση της συσκευής επιτρέπεται μόνο στο πλαίσιο των όρων που αναφέρονται σ αυτές τις οδηγίες συναρμολόγησης. Σε περίπτωση επιβάρυνσων που υπερβαίνουν τις προδιαγραμμένες τιμές μπορεί να καταστραφούν η συσκευή και οι συνδεδεμένα μ' αυτήν πόροι. Επιμέβαρος, κα μεταστροφές στη συσκευή οδηγούν στην απώλεια των εφάρων που απορρέουν από την εγγύηση.

**Πρόσθετα τεχνικά στοιχεία**

Αριθμός θυρών του SPD: 1

- 1) Τύπος προστασίας: IP 20 (ενσωματωμένο)
- 2) σε ασφαλή διάταξη έναντι γείωσης και βραχυκύκλωσης όλων των ενεργών αγώνων (L1, L2, L3, N)
- 3) Για όλες τις δυνατές διατομές αγώνων

## Consignes de sécurité

## Consignes de sécurité

## 安全須知

只允许由专业电工来连接和安装设备。必须遵守国家有关法规和安規章 (另見 IEC 60364-5-53 (VDE 0100 第 534 条...))。安装前必須檢查设备是否有外現損坏。如果有損坏或者有其它缺陷，則不得安装该设备。该设备只允许在本安装说明书中规定的范围和条件下使用。如果負載超出了規定的数值，則该设备可能会毀坏所连接的电气设备。打开和更改设备会导致保修失效。

**其它的技术数据**

SPD 端口的数量: 1

- 1) 防护等级: IP 20 (装在外壳内的)
- 2) 在采用了接地保护和短路保护敷设电导线 (L1, L2, L3, N) 时
- 3) 所有可能的导体横截面积

Tel. +49 9181 906-0

www.dehn-international.com

## Consignes de sécurité

## Safety Instructions

## Safety Instructions

## Safety Instructions

Der Anschluss und die Montage des Gerätes darf nur durch eine Elektrofachkraft erfolgen. Die nationalen Vorschriften und Sicherheitsbestimmungen sind zu beachten (siehe auch IEC 60364-5-53 (VDE 0100 Teil 534...)). Vor der Montage ist das Gerät auf äußere Beschädigung zu kontrollieren. Sollte eine Beschädigung oder ein sonstiger Mangel festgestellt werden, darf das Gerät nicht montiert werden. Der Einsatz des Gerätes ist nur im Rahmen der in dieser Einbauanleitung genannten und gezeigten Bedingungen zulässig. Bei Belastungen, die über den ausgewiesenen Werten liegen, können das Gerät sowie die daran angeschlossenen elektrischen Betriebsmittel zerstört werden. Eingriffe und Veränderungen am Gerät führen zum Erlöschen des Gewährleistungsanspruches.

**Zusätzliche technische Angaben**

Anzahl der Ports des SPD: 1

- 1) Schutzart: IP 20 (eingebaut)
- 2) bei erd- und kurzschlussicherer Verlegung aller aktiven Leiter (L1, L2, L3, N)
- 3) alle möglichen Leiterquerschnitte

## Consignes de sécurité

## Consignes de sécurité

## Consignes de sécurité

## Consignes de sécurité

Urządzenie może być podłączone i zainstalowane wyłącznie przez wykwalifikowaną i uprawnioną osobę. Należy przestrzegać norm krajowych i przepisów bezpieczeństwa pracy (IEC 60364-5-53 (VDE 0100 Część 534...)). Przed przystąpieniem do montażu należy skontrolować urządzenie pod kątem ewentualnych uszkodzeń zewnętrznych. Jeśli podczas kontroli zostanie stwierdzone uszkodzenie lub inna usterka, urządzenia nie wolno instalować. Eksploatacja urządzenia jest dozwolona wyłącznie z uwzględnieniem warunków zawartych w instrukcji montażu. Obciążenia przekraczające wartości podane w instrukcji mogą spowodować uszkodzenie samego urządzenia, jak i podłączonych układów elektrycznych. Otwieranie urządzenia i manipulowanie przy nim uniemożliwia gwarancję.

**Dodatkové data technické**

llość portów SPD: 1

- 1) Rodzaj ochrony: IP 20 (zintegrowane)
- 2) przy instalowaniu uziumionym i odpornym na zwarcia wszystkich aktywnych przewodów (L1, L2, L3, N)
- 3) wszystkie typy przekroju poprzecznych przewodów

## Consignes de sécurité

## Consignes de sécurité

## Consignes de sécurité

## Consignes de sécurité

## Consignes de sécurité

機器の接続および設置は、必ず有資格の電気工事が行います。国内の規定および安全規則を厳守してください (IEC 60364-5-53 (VDE 0100 パート 0100...))も参照のこと)。設置前に機器に外部損傷がないか点検します。損傷またはその他の欠陥が確認された場合は、機器を取り付けることはできません。本機器は、本取付説明書に記載される、指示を越える負荷がかかりますと機器やこれに接続されている電装品が損傷がありますと機器やこれに接続された加えたり改造を行った場合、本機器の保証は失効するものとします。

**追加技術データ**

SPDポートの個数: 1

- 1) 保護等級: IP 20 (取り付いた状態)
- 2) 全心線(L1、L2、L3、N)が接地および短絡防止配線の場合
- 3) 考えられるすべての導体断面積



## Consignes de sécurité

## Consignes de sécurité

## Consignes de sécurité

## Consignes de sécurité

## Consignes de sécurité

## Consignes de sécurité

## Consignes de sécurité

## Consignes de sécurité

## Consignes de sécurité

## Consignes de sécurité

## Consignes de sécurité

## Consignes de sécurité

## Consignes de sécurité

## Consignes de sécurité

## Consignes de sécurité

## Consignes de sécurité

## Consignes de sécurité

## Consignes de sécurité

## Consignes de sécurité

## Consignes de sécurité

## Consignes de sécurité

## Consignes de sécurité

## Consignes de sécurité

## Consignes de sécurité

## Consignes de sécurité

## Consignes de sécurité

## Consignes de sécurité

## Consignes de sécurité

## Consignes de sécurité

## Consignes de sécurité

## Consignes de sécurité

## Consignes de sécurité